

# 2MP LightHunter WDR 네트워크 박스 카메라

IPC542SE-HDK-IO



## 주요 특징



- 고품질 이미지(2MP, 1/2.8" CMOS 센서 사용)
- 메인 스트림에서 1920×1080@60fps
- Ultra 265, H.265, H.264, MJPEG
- 3 가지 스트림
- LightHunter 기술은 저조도 환경에서 초고화질을 보장합니다.
- 최대 120dB 의 광학 WDR(광역 역광 보정)
- DC12V, AC24V 또는 PoE(IEEE 802.3af) 전원 공급
- ±25%의 넓은 전압 범위
- 오디오 1 입력 1 출력, 알람 2 입력 1 출력

## 사양

	IPC542SE-HDK-I0
<b>카메라</b>	
센서	1/2.8", 2.0 메가픽셀, 프로그레시브 스캔, CMOS
최소 조도	컬러: 0.0005Lux(F1.2, AGC 켜짐) B/W: 0.0001Lux(F1.2, AGC 켜짐)
주간/야간	자동 스위치가 있는 IR-차단 필터(ICR)
셔터	자동/수동, 1 초 ~ 1/100000 초
WDR	120dB
S/N	>52dB
ABF	N/A
<b>렌즈</b>	
렌즈 마운트	C/CS
조리개	DC-조리개/P-조리개, DC 5V(핀 4 개)
<b>비디오</b>	
비디오 압축	Ultra 265, H.265, H.264, MJPEG
프레임 속도	메인 스트림: 2MP(1920×1080), 최대 60fps; 서브 스트림: 720P(1280×720), 최대 60fps; 3 가지 스트림: D1(720×576), 최대 60fps
비디오 비트 레이트	128Kbps ~ 16Mbps
U-Code	지원
ROI	최대 8 개의 영역
비디오 스트림	3 가지 스트림
OSD	최대 8 개의 OSD
사생활 보호	선마다 최대 4 개의 영역
<b>이미지</b>	
화이트 밸런스	자동/야외/미세조정/나트륨 램프/잠김/자동 2
디지털 노이즈 제거	2D/3D DNR
뒤집기	정상/수직 대칭/수평 대칭/180°/90° 시계 방향/90° 반시계 방향
HLC	지원
BLC	지원
안개 보정	디지털 안개 보정
<b>이벤트</b>	
기본 감지	모션 감지, 소리 감지, 부정조작 알람
일반 기능	위조방지, IP 주소 필터링, 알람 입력, 알람 출력, 접속방지, ARP 보호, RTSP 인증, 사용자 인증
<b>오디오</b>	
오디오 압축	G.711U, G.711A
오디오 비트레이트	64Kbps
양방향 오디오	지원
역제	지원
샘플링 레이트	8KHZ

## 저장 장치

외부 저장장치	마이크로 SD, 최대 256GB
네트워크 저장 장치	ANR, NAS(NFS)

## 네트워크

프로토콜	IPv4, IGMP, ICMP, ARP, TCP, UDP, DHCP, PPPoE, RTP, RTSP, RTCP, DNS, DDNS, NTP, FTP, UPnP, HTTP, HTTPS, SMTP, 802.1x, SNMP, QoS, RTMP,SSL/TLS
호환성	ONVIF(프로필 S, 프로필 G, 프로필 T), API, SDK
사용자/호스트	최대 32 명의 사용자. 두 가지 사용자 수준: 관리자 및 일반 사용자
보안	암호 보호, 강력한 암호, HTTPS 암호화, RTSP 용 기본 및 다이제스트 인증, HTTP 용 다이제스트 인증, TLS 1.2, WSSE 및 ONVIF 용 다이제스트 인증
클라이언트	EZStation EZLive Ezview
웹 브라우저	플러그인 필수 라이브 뷰: IE9+, Chrome 41 이하, Firefox 52 이하
	플러그인 제외 라이브 뷰: Chrome 57.0+, Firefox 58.0+, Edge 16+, Safari 11+

## 인터페이스

오디오 I/O	1/1
알람 I/O	2/1
시리얼 포트	1×RS485
내장 마이크	N/A
내장 스피커	N/A
네트워크	1×RJ45 10M/100M 베이스-TX 이더넷
비디오 출력	1 BNC

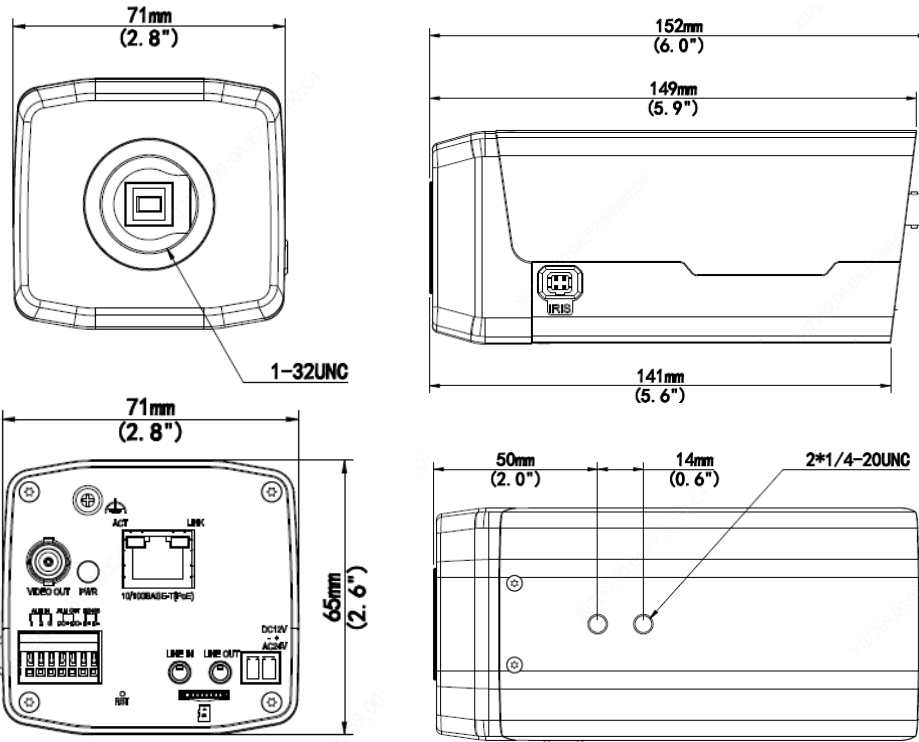
## 인증

EMC	FCC CFR 47 15 항 EN 55032:2015 EN 55024:2010 EN 61000-3-2:2014 EN 61000-3-3-2013
안전성	IEC 62368-1 EN 62368-1 UL 60950-1
환경	CE-ROHS (2011/65/EU;(EU)2015/863); WEEE (2012/19/EU); REACH (규정 (EC) 제 1907 호/2006)

## 일반

전원	DC12V(±25%), AC24V(±25%), PoE(IEEE 802.3af)
	소비전력: 최대 7.0W
전원 인터페이스	투 코어 단자대
크기(L×W×H)	152×71×65mm(6.0"×2.8"×2.6") (렌즈 제외)
무게	0.38kg(0.84lb)
작업 환경 조건	-20°C ~ 50°C(-4°F ~ 122°F), 습도: ≤95% RH(비응축)
보관 환경	-40°C ~ 70°C(-40°F ~ 158°F), 습도: ≤95% RH(비응축)
서지 보호	6KV
초기화 버튼	지원
보호	N/A

크기



액세서리

TR-WM06-C-IN



TR-UM06-A-IN



TR-UP06-IN



TR-UV06-A-IN



TR-WM06-I-IN



HS-217S-B-NB



HS-217SHB-IR-B-NB



HS-217SHB-B-NB



벽부형 브라켓(실내)	J자 브라켓(실내)
TR-WM06-C-IN	TR-UM06-A-IN
벤딩형 각도기 (폴대 브라켓)	벽부형 브라켓
HS-217S-B-NB/HS-217SHB-B-NB/HS-217SHB-IR-B-NB+ TR-UV06-A-IN+ TR-UP06-IN	HS-217S-B-NB/HS-217SHB-B-NB/HS-217SHB-IR-B-NB+ TR-WM06-I-IN

**Zhejiang Uniview Technologies Co., Ltd.**

Building No.10, Wanlun Science Park, Jiangling Road 88, Binjiang District, Hangzhou, Zhejiang, China(310051)

이메일: overseasbusiness@uniview.com, globalsupport@uniview.com

<http://www.uniview.com>

©2021 Zhejiang Uniview Technologies Co., Ltd. 무단 전재 및 재배포 금지.

\*제품 사양 및 재고는 사전 예고 없이 변경될 수 있습니다.